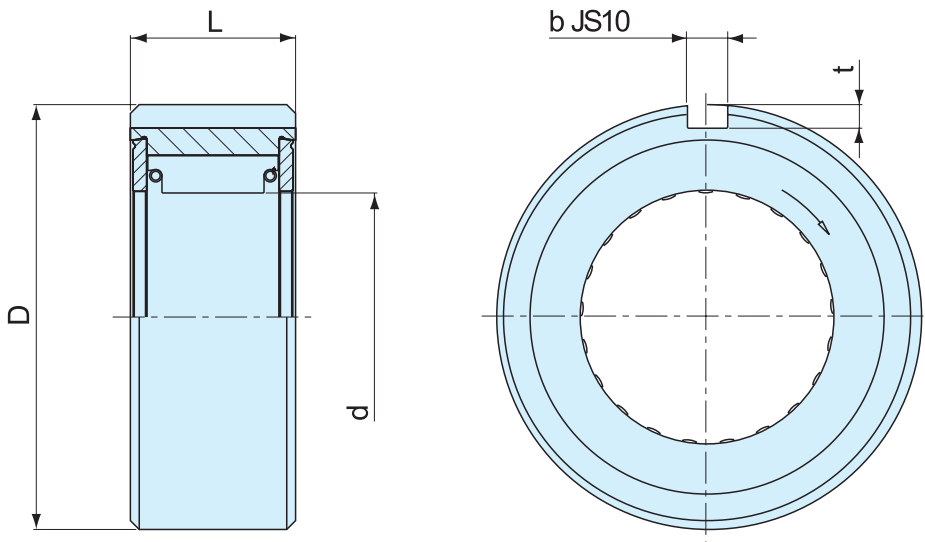


## S200



نوع	سایز	$d^{+0}_{-0,025}$ (mm)	D (mm)	L (mm)	b (mm)	t (mm)	قیمت	
							دلار	تومان
S200	203	16,510	40 <sup>-0,014</sup> <sub>-0,039</sub>	25	4	5,2		
	204	18,796	47 <sup>-0,014</sup> <sub>-0,039</sub>	25	5	3		
	205	23,622	52 <sup>-0,017</sup> <sub>-0,042</sub>	25	5	3		
	206	32,766	62 <sup>-0,017</sup> <sub>-0,042</sub>	28	7	4		
	207	42,088	72 <sup>-0,017</sup> <sub>-0,042</sub>	28	7	4		
	208	46,761	80 <sup>-0,017</sup> <sub>-0,042</sub>	32	10	4,5		
	209	46,761	85 <sup>-0,020</sup> <sub>-0,042</sub>	32	10	4,5		
	210	56,109	90 <sup>-0,020</sup> <sub>-0,042</sub>	32	10	4,5		